

红龙工业皮带

欧式分层机

安全与操作手册



注意事项

不当或不安全的使用本设备可以导致严重的身体伤害!本手册包含了产品的功能和安全操作等重要信息。任何操作人及设备拥有者请仔细阅读本手册提供的方法。操作工具之前,请确保已经完全理解本手册。请用心存放本手册,无论纸质或者电子版,以备随时查阅。

欧式分层机说明书

请务必阅读和完全理解本设备的各个部件及详细操作。

请务必确认您所使用的设备符合您的要求，包括长度、电压、接品规格等。



产品说明:

HOLO-SC130 用于分离输送皮带的带层。在进行接头操作前，常常需要进行这种皮带分层操作。此分层机的一大优点是—次操作即可分离最大5英寸(130 mm)深度。分离难以切割的特别薄的输送带，例如聚氨酯输送带时效果尤为明显。设计坚固耐用，可精确分层薄厚热塑输送带。在对输送带进行拼接作业时，可分离最薄0.014英寸(0.35毫米)的输送带，用户可为输送带预制薄膜。

产品名称	产品编号
欧式分层机	SC-130

技术参数:

规格	最小	最大
分层深度	40mm	130mm
输送带切口上部分的厚度	0.35mm	8mm
输送带切口下部分的厚度	0.35mm	5mm
输送带最大厚度	无	10mm
工具尺寸	550 x 420 x 420mm	
工具重量	55千克	

说明书目录

本机设备说明	3
首要安全守则	3
主要组成部分	4
安全操作方法	5-11

首要安全守则

牢记这些守则非常重要

安全标识说明：

”危险” 标明一个迫切的危险情况

如果不能避免，将导致死亡或严重伤害。

此标识限制在最极端的情况下被标注，

“警告” 标识一个潜在的危险情况

“如果不能避免，可能会导致死亡或者严重伤害。

“警告” 标识一个潜在的危险情况

如果不能避免，可能会导致轻微或者中度损失。

它也可以使用要警惕不安全的行为。

在阅读过程中请注意细节标识，判断情况。

安全标识版本



这是一项被国际呼吁关注的安全标志识别系统
涉及设备正确使用与人身安全！

安全信息

为了避免严重的人身伤害或者财产损失，请仔细阅读和完全理解以下安全措施。

安全守则整体预览

A 危险

分层机是单一绝缘工具，需要配备多线接地线和接地电源。请联系合格的电气安装公司为您连接正确的插头。

! 危险

使用电动工具时请保持警惕并注意手上的工作和操作常识。请不要在疲劳或在毒品、酒精、药物的影响下使用工具。使用电动工具时，一时的疏忽可能导致严重的人身伤害。

! 危险

手或手指不要触碰活动和锋利部件，如滚筒和刀具。

A 注意

请保持工作区干净明亮。杂乱昏暗的工作台容易引发事故。

! 注意

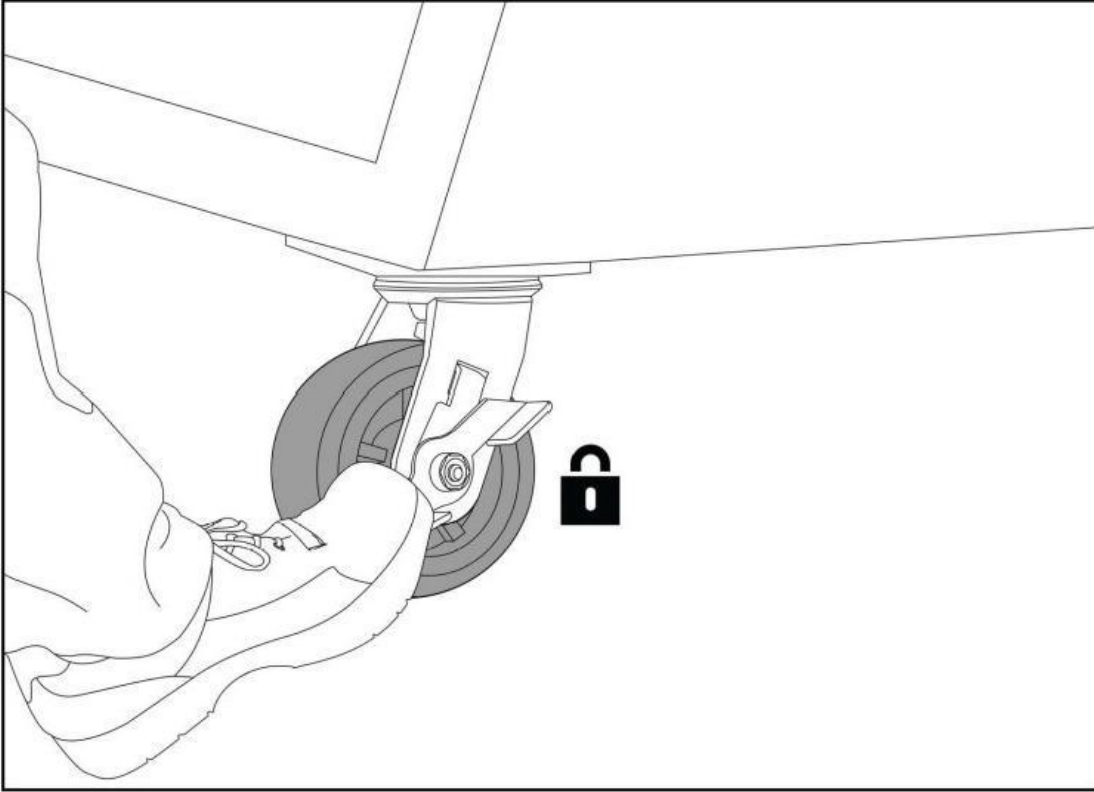
检查活动部件是否未对准或被绑住，是否有裂损，或其他可能影响工具使用的问题。若有损坏，请在使用前进行维修。许多事故都是由于维护不当引起的。

主要组成部分

这本手册将详细标注本设备在以下图中的关键部件，如果没有了解或操作中未说明的位置，请查阅以下注解图进行了解，熟悉各个部件对操作有良好的帮助。

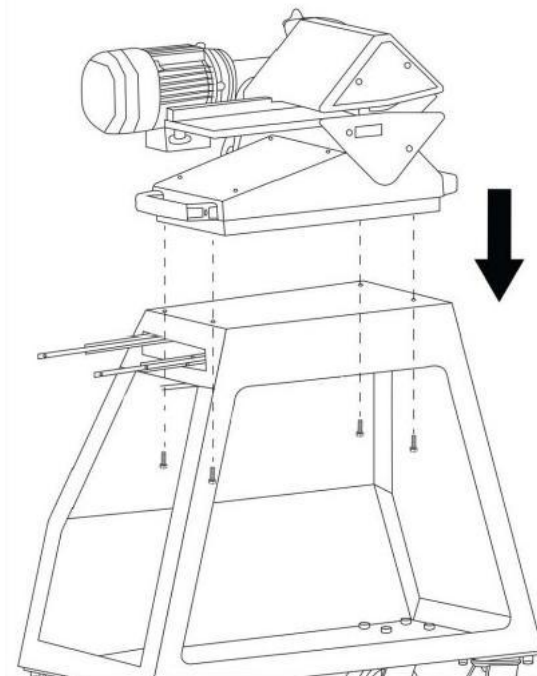
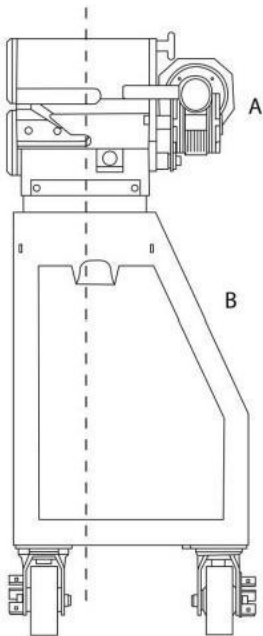


锁定脚轮：



安装分层机前锁定脚轮防止工作脚架移动

安装分层机：



将分层机居中放置于工作脚架上，通过螺栓将分层机底盘与工作脚架进行紧固，使机身通完全固定在工作脚架支撑平面上

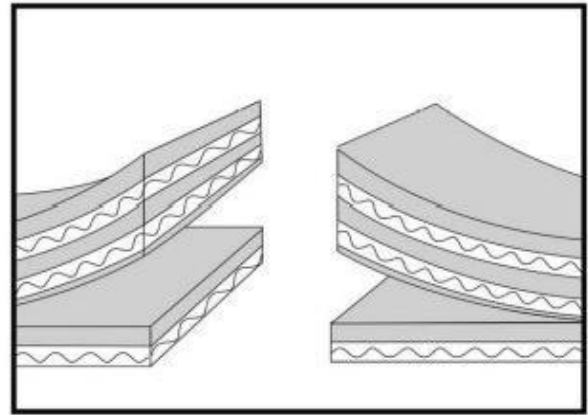
准备分层工作：

分层前请确认已牢固安装在工作脚架(如果没有脚架, 此项略过)。

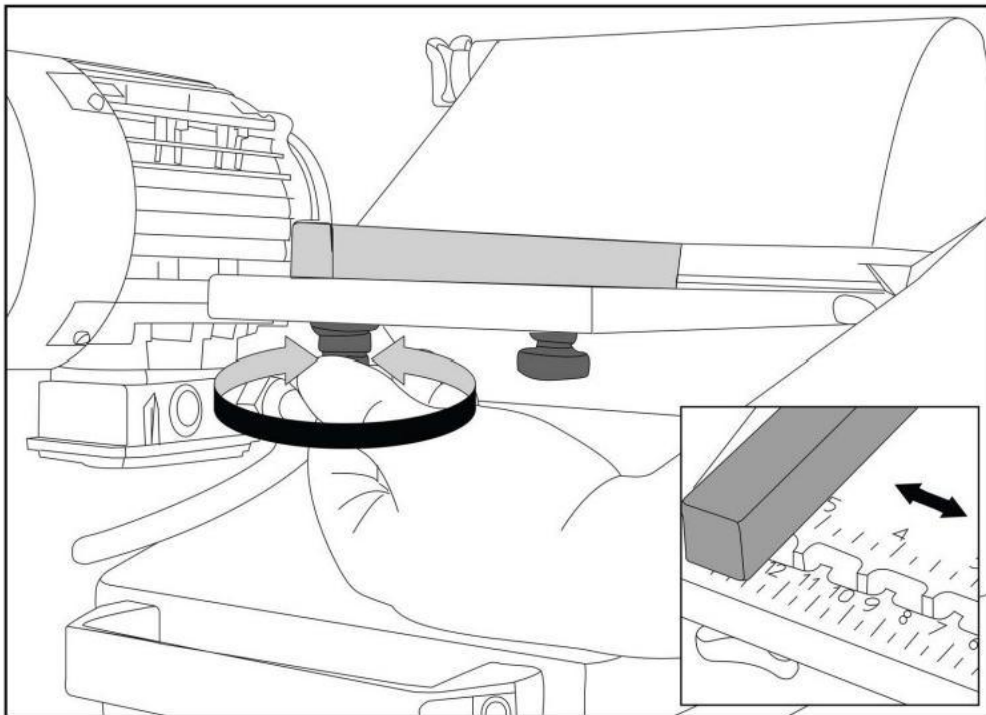
如果使用了工作脚架, 在分层操作开始前请确认: 脚架4个活动轮组至少已有3个被锁定。(分层操作中不可移动机身)

为进行齿对齿搭接, 层与层之间的物料是分 隔开来。分层点是由操作人员根据输送带 物料、层数和所需的接头决定。

使用打齿工具分层后即会产生阶梯式样和齿接头。

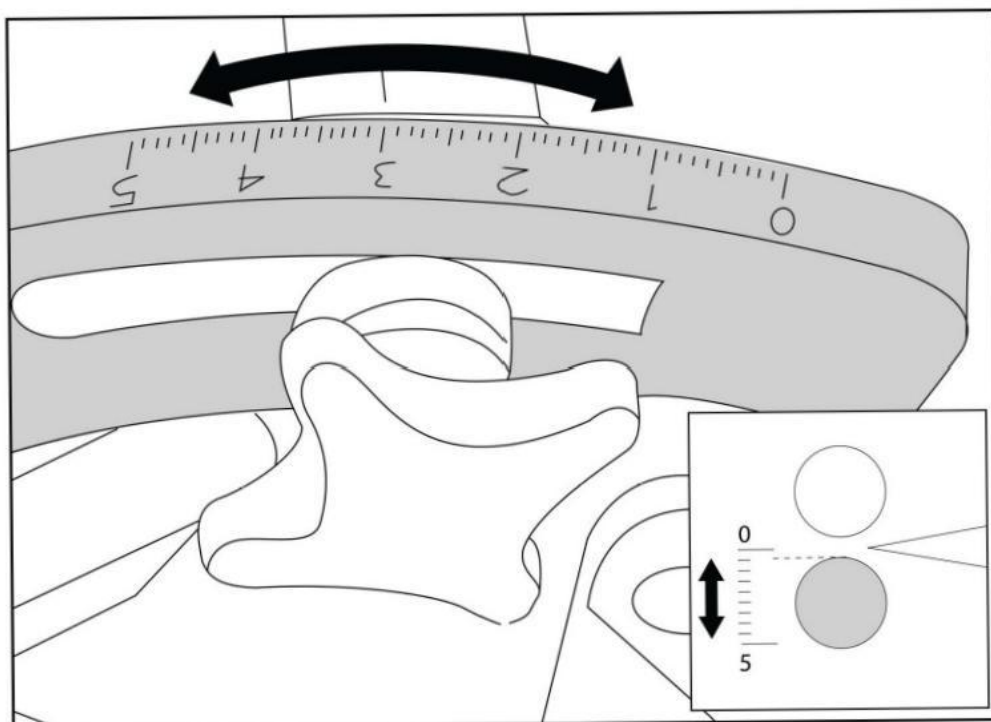


设置分层深度：



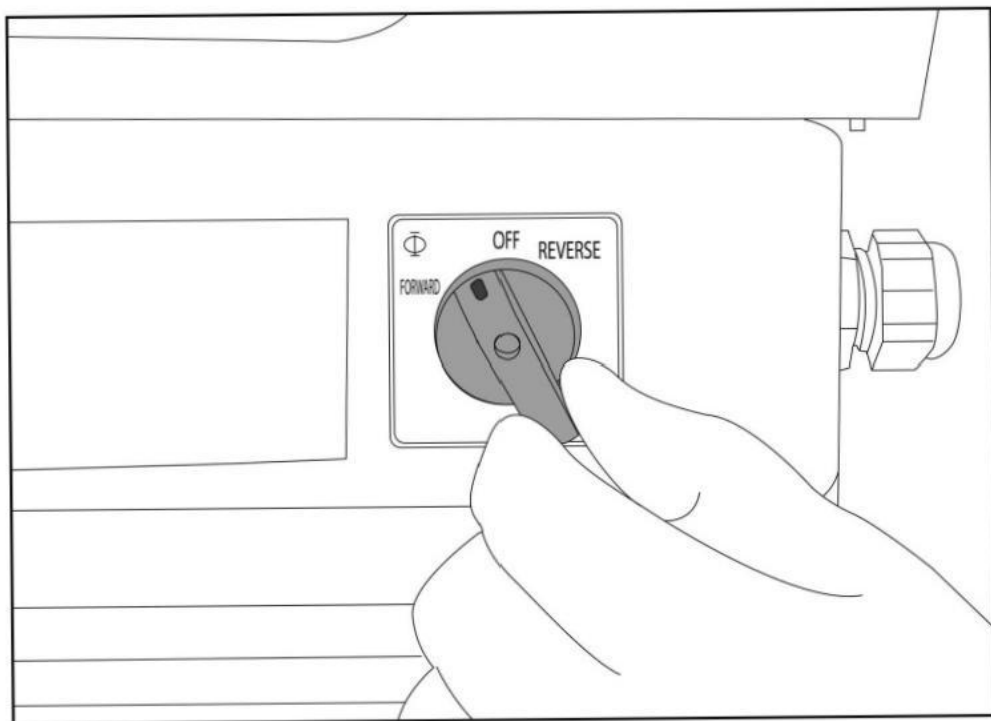
松开侧导条并将其移动到所需的分层深度。如设置间隔为5mm, 锁定导条。

设置分层点：



使用调整器手柄设置输送带厚度分层点以定位下牵引辊。注意：标度仅用作参考，非线性尺寸。

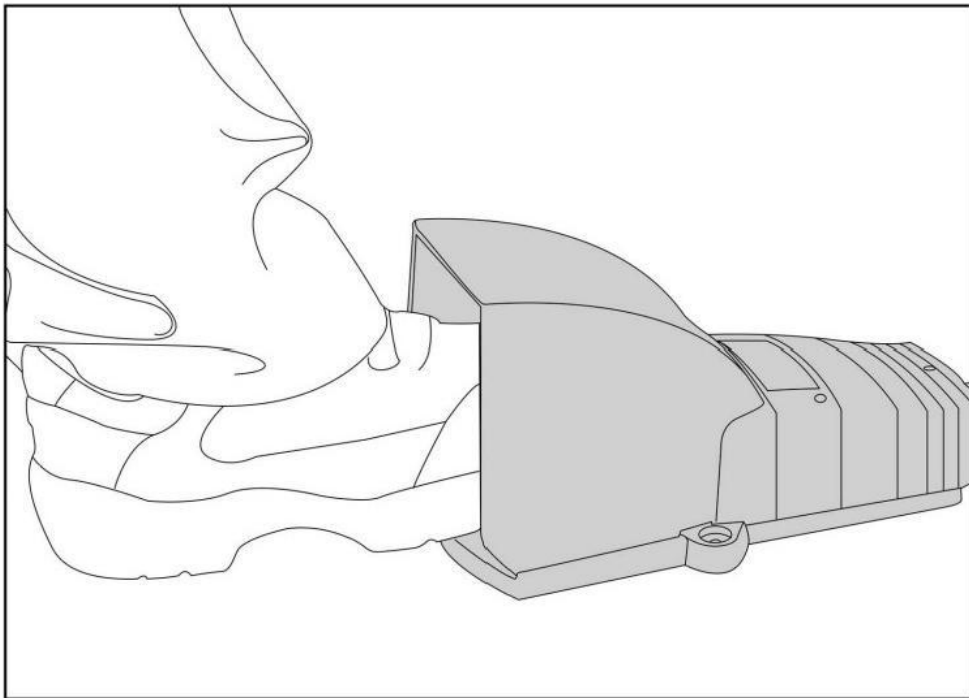
打开开关：



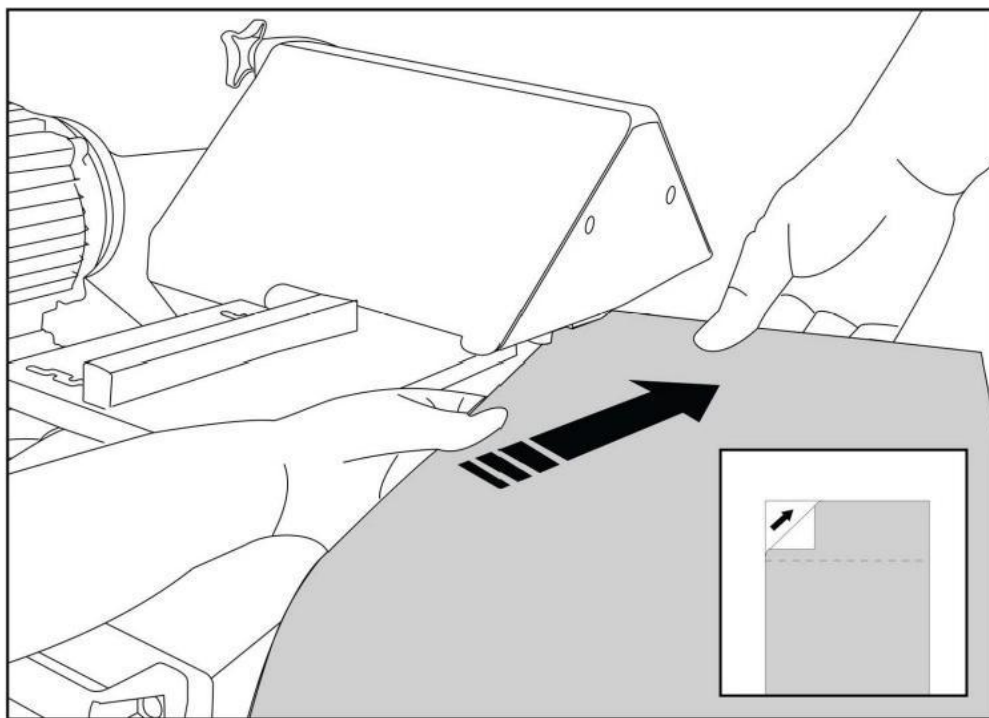
将开关设置为Forward (向前)。

注意：当开关转向REVERSE (反向)位置时，牵引辊立即启动。

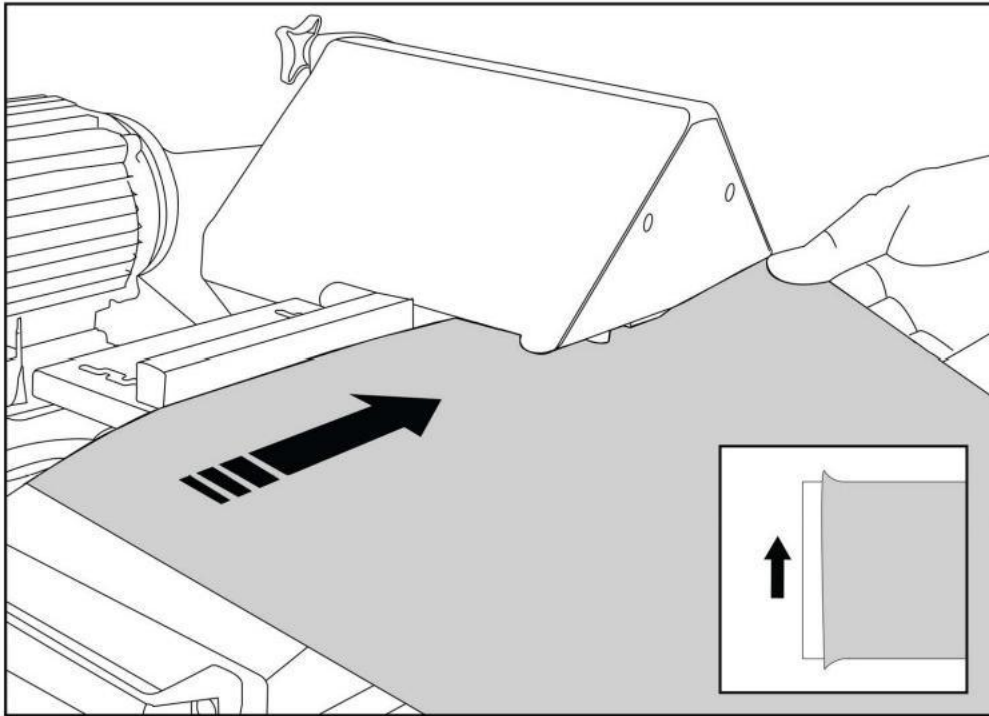
开始分层:



踩下脚踏板, 操作控制牵引辊

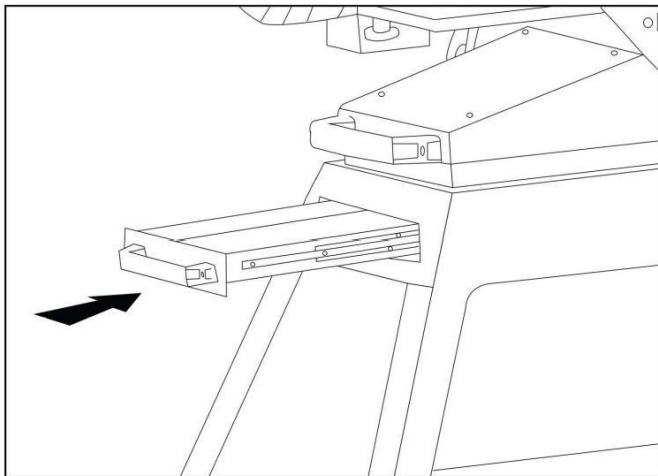


用试验品测试分层厚度, 按需要调整分层参数。需要时分离边角(如图所示)为整体分层提供可预见性效果参考。



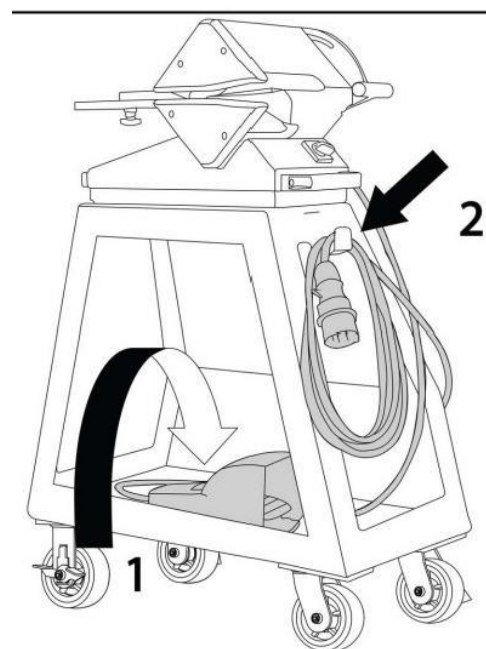
将需分层输送带整体送入机器，进行正式分层。注意：分层完成时关闭操作开关。

日常整理：



可以将日常分层工作中所需要使用的其他小工具装入抽屉。

- 1.将脚踏板放入车中。
- 2.将电源线挂在车上。



本设备使用不当会严重危害您的健康!

本手册包含有关产品功能和安全操作的重要信息。

请仔细阅读本手册中提供的说明。

在操作机器之前请确保您已完全理解本手册。请妥善保管本手册，
无论是纸质版还是电子版，以供随时参考



温州红龙工业设备制造有限公司

WEN ZHOU HONGLONG INDUSTRIAL EQUIPMENT MANUFACTURING Co.,LTD

专心致志为自动化输送带工业发展做卓越贡献

DEVOTION FOR AUTOMATED CONVEYOR BELT DO OUTSTANDING CONTRIBUTION TO THE DEVELOPMENT OF INDUSTRY